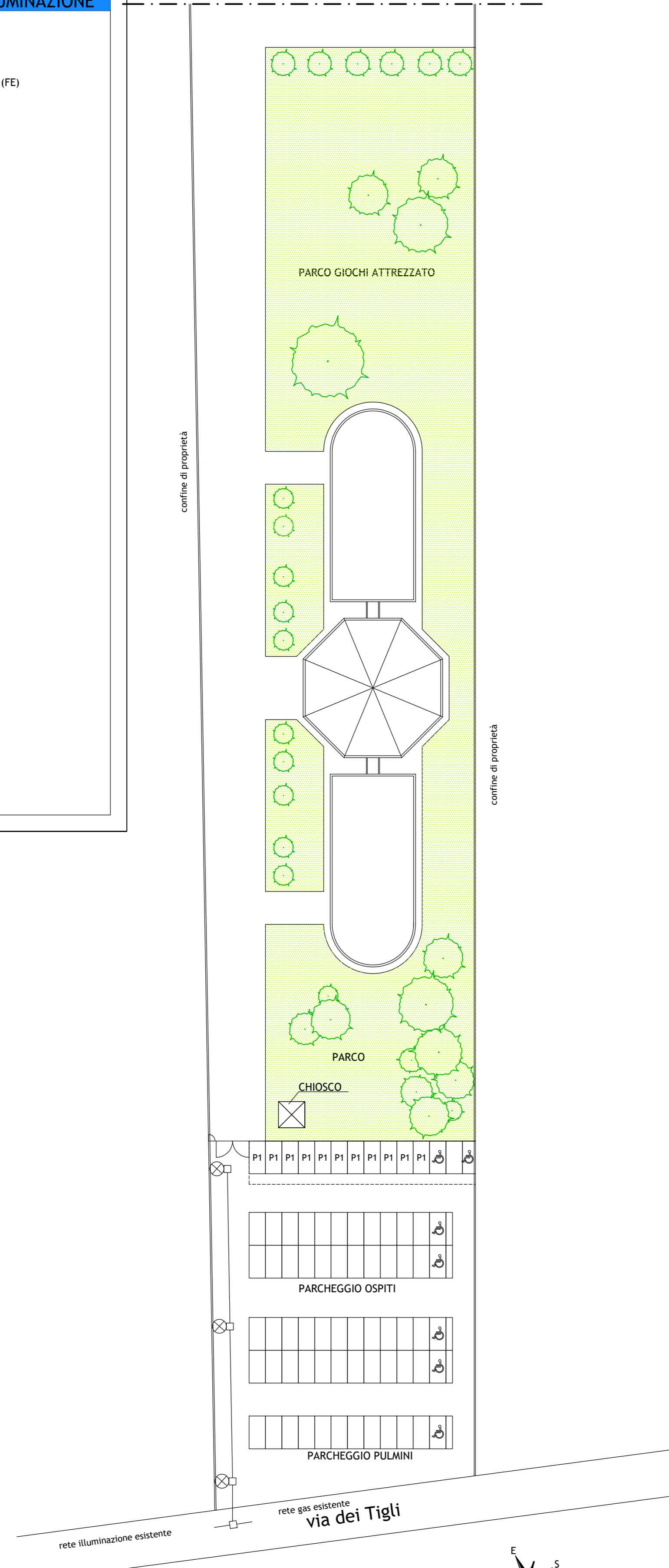


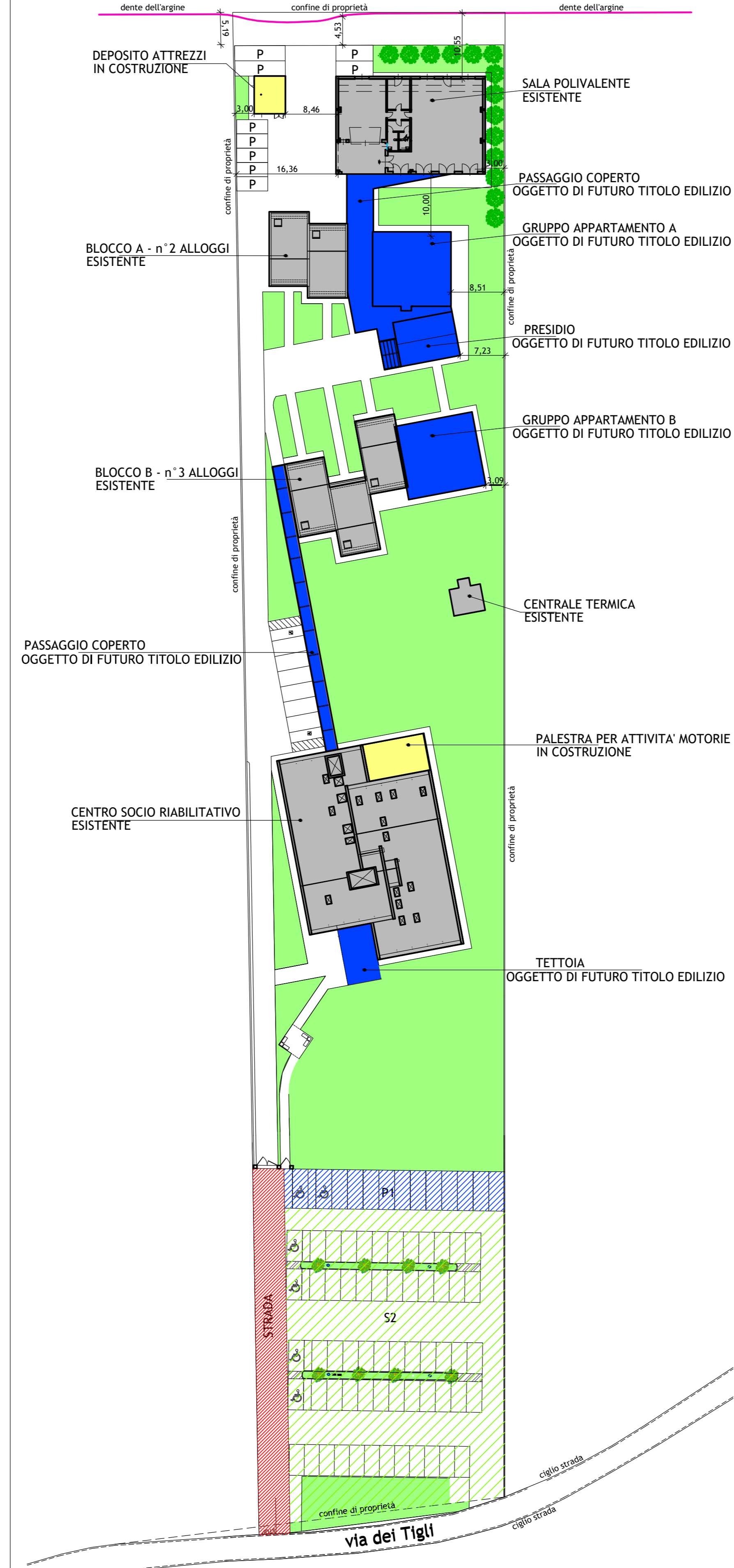
| | | |
|---|--|--|
| TAVOLA 05/b | COMUNE DI CENTO - PROVINCIA DI FERRARA PIANO PARTICOLAREGGIATO DI INIZIATIVA PRIVATA | |
| scala 1:500 | OGGETTO VARIANTE AL PIANO PARTICOLAREGGIATO DI INIZIATIVA PRIVATA COMPARTO C13 | VIA DEI TIGLI N° 2/B C.F. e P.I. 90007460380 |
| data 20/09/2013 | DESCRIZIONE PLANIMETRIE, PROFILI LONGITUDINALI PROGETTO | PUBBLICA ILLUMINAZIONE |
| PROGETTO E DIREZIONE LAVORI Geom. Fausto Pareschi via Provenzali, 12 - 44042 Cento (FE) | | COMMITTENTE ANFFAS ONLUS CENTO via Dei Tigli n. 2/B - 44042 Cento (FE) |
| Dott. Ing. Cristina Pareschi via XII Morelli, 40 - 44045 XII Morelli (FE) | | IL PRESIDENTE Giordana Govoni |

STUDIO TECNICO Geometra FAUSTO PARESCHI
 WWW.STUDIOPARESCHI.IT - VIA PROVENZALI, 12 INT. 12 - 44042 CENTO (FE) - TEL. 051 9014533 - FAX 051 9014533 - E-MAIL studiopareschi@studipareschi.it
 © A. TERMINI DI LEGGE LA PROPRIETA' DI QUESTO ELABORATO GRAFICO E' RISERVATA. RIPRODUZIONE ED UTILIZZO ANCHE PARZIALE METATO SENZA AUTORIZZAZIONE.



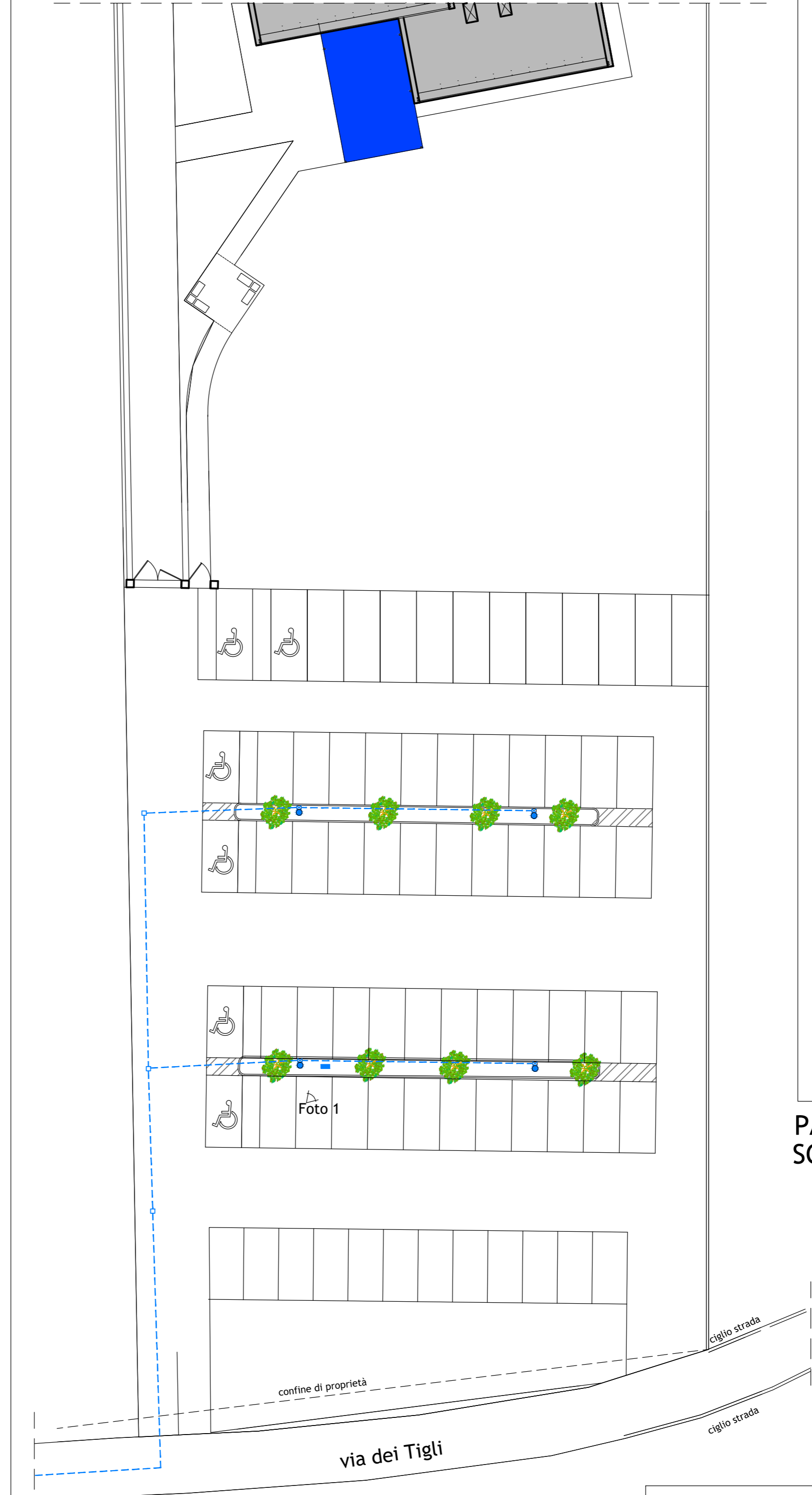
| LEGENDA PUBBLICA ILLUMIN. | |
|---------------------------|---|
| | RETE PUBBLICA ILLUMINAZIONE INTERRATA CON TUBO Ø100 |
| | PALO ILLUMINAZIONE |
| | POZZETO DI RACCORDO |

**STATO APPROVATO
PLANIMETRIA GENERALE
SCALA 1:500**



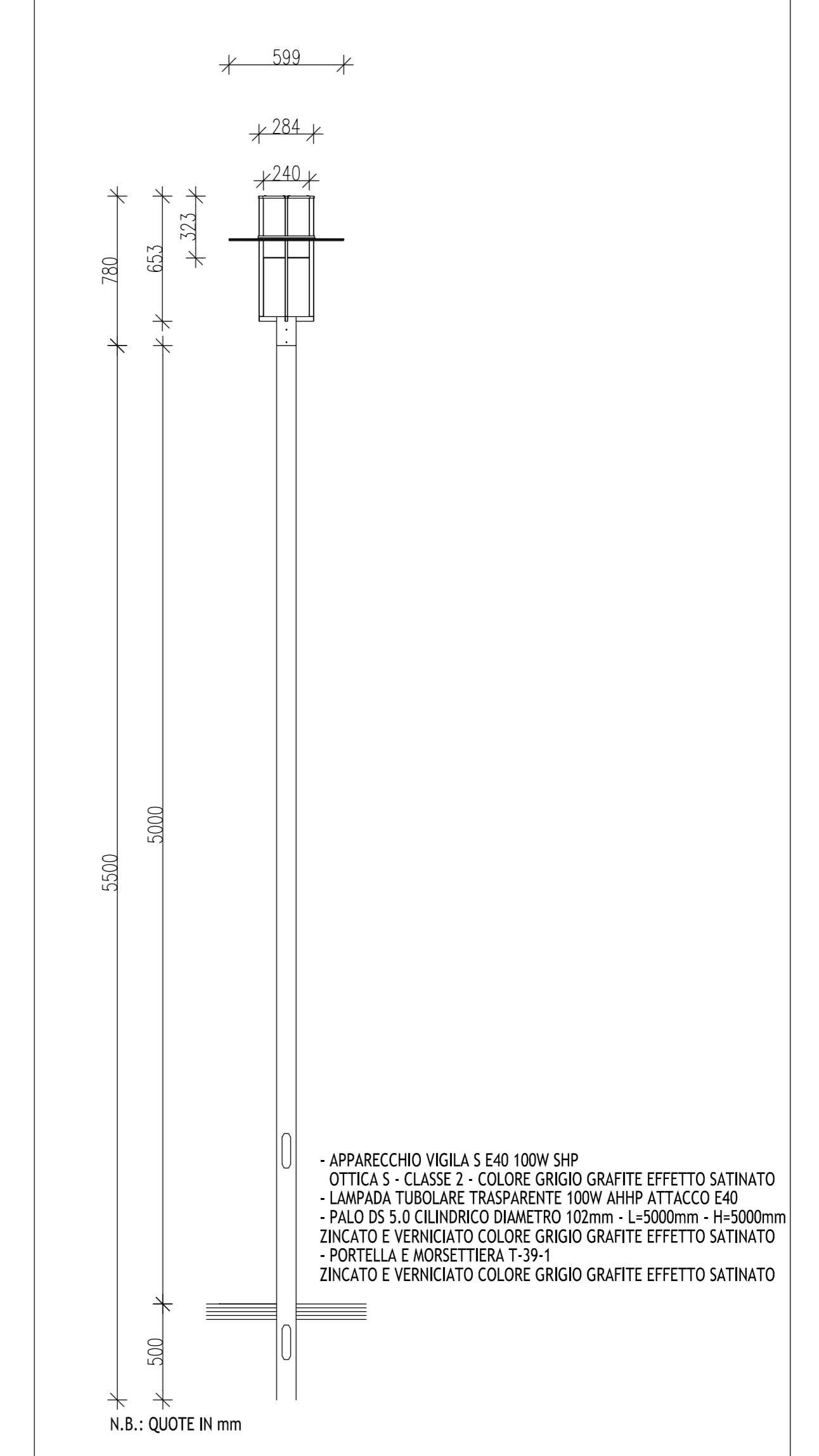
| LEGENDA | |
|---------|--------------------------------------|
| | ESISTENTE |
| | IN COSTRUZIONE |
| | OGGETTO DI FUTURO TITOLO ABILITATIVO |

**STATO DI PROGETTO
PLANIMETRIA GENERALE
SCALA 1:500**



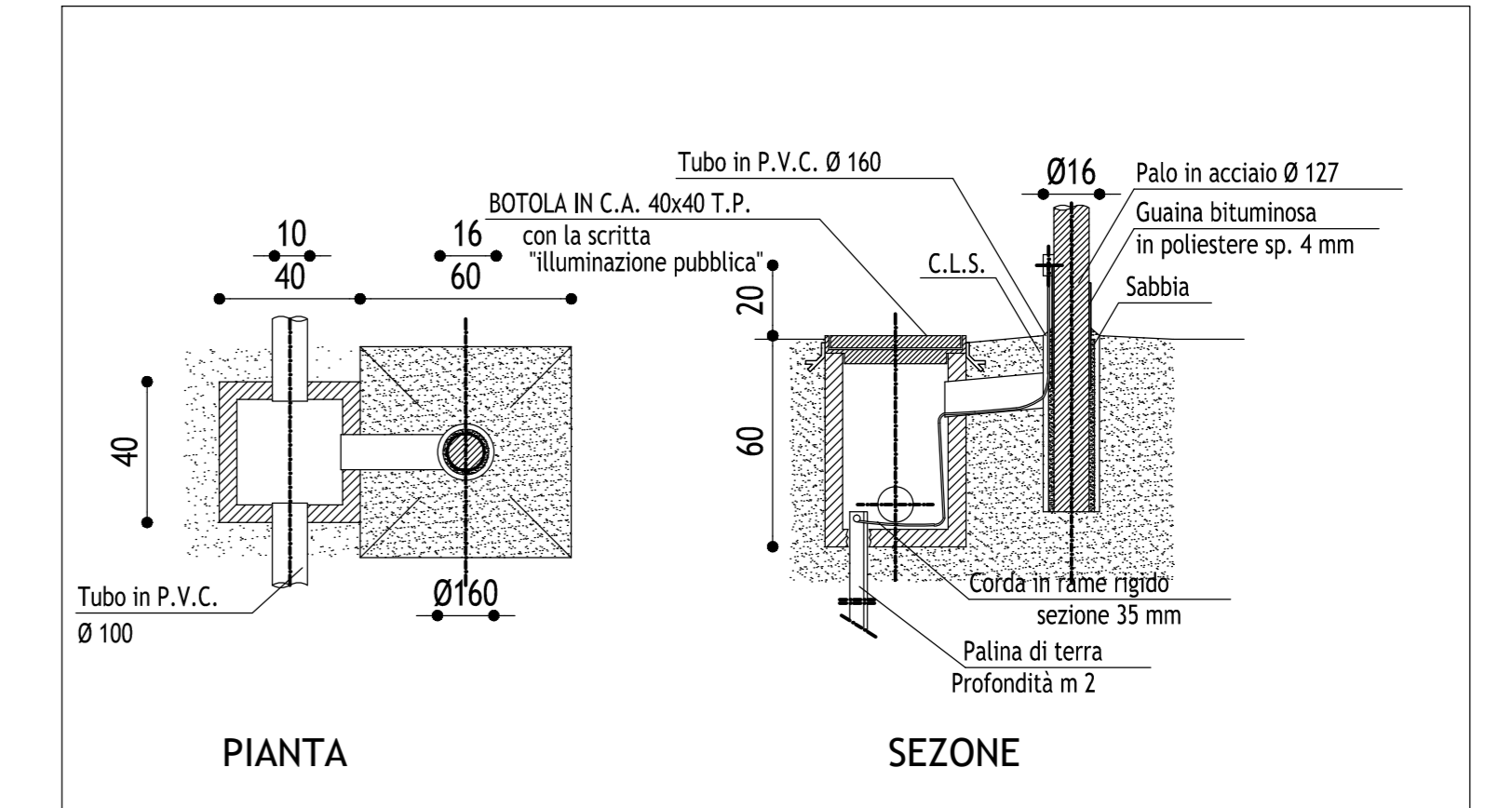
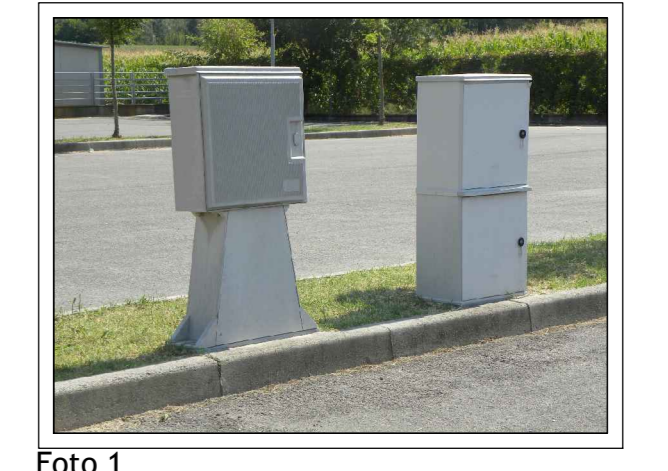
**SCHEMA RETE PUBBLICA ILLUMINAZIONE
SCALA 1:250**

| LEGENDA PUBBLICA ILLUMIN. | |
|---------------------------|---|
| | RETE PUBBLICA ILLUMINAZIONE INTERRATA CON TUBO Ø100 |
| | PALO ILLUMINAZIONE |
| | CONTATORE ARMADIETTO ENEL |
| | POZZETO DI RACCORDO |



**PARTICOLARE PALO PUBBLICA ILLUMINAZIONE
SCALA 1:20**

- APPARECCHIO VIGILA S E40 100W SHP
- OTTICA S - CLASSE 2 - COLORE GRIGIO GRAFITE EFFETTO SATINATO
- LAMPADA TUBOLARE TRASPARENTE 100W AHHP ATTACCO E40
- PALO DS 5.0 CILINDRICO DIAMETRO 102mm - L-5000mm - H-5000mm
- PORTELLA E MORSETTIERA T-39-1
- ZINCATO E VERNICIATO COLORE GRIGIO GRAFITE EFFETTO SATINATO



**PARTICOLARE POZZETTO PUBBLICA ILLUMINAZIONE
SCALA 1:20**