

**ASSOCIAZIONE INTERCOMUNALE
ALTO FERRARESE**

Comuni di Bondeno - Cento - Mirabello
Poggio Renatico - Sant'Agostino - Vigarano Mainarda

PANORAMICO STRUTTURALE COMUNALE ASSOCIATO
Quadro Conoscitivo

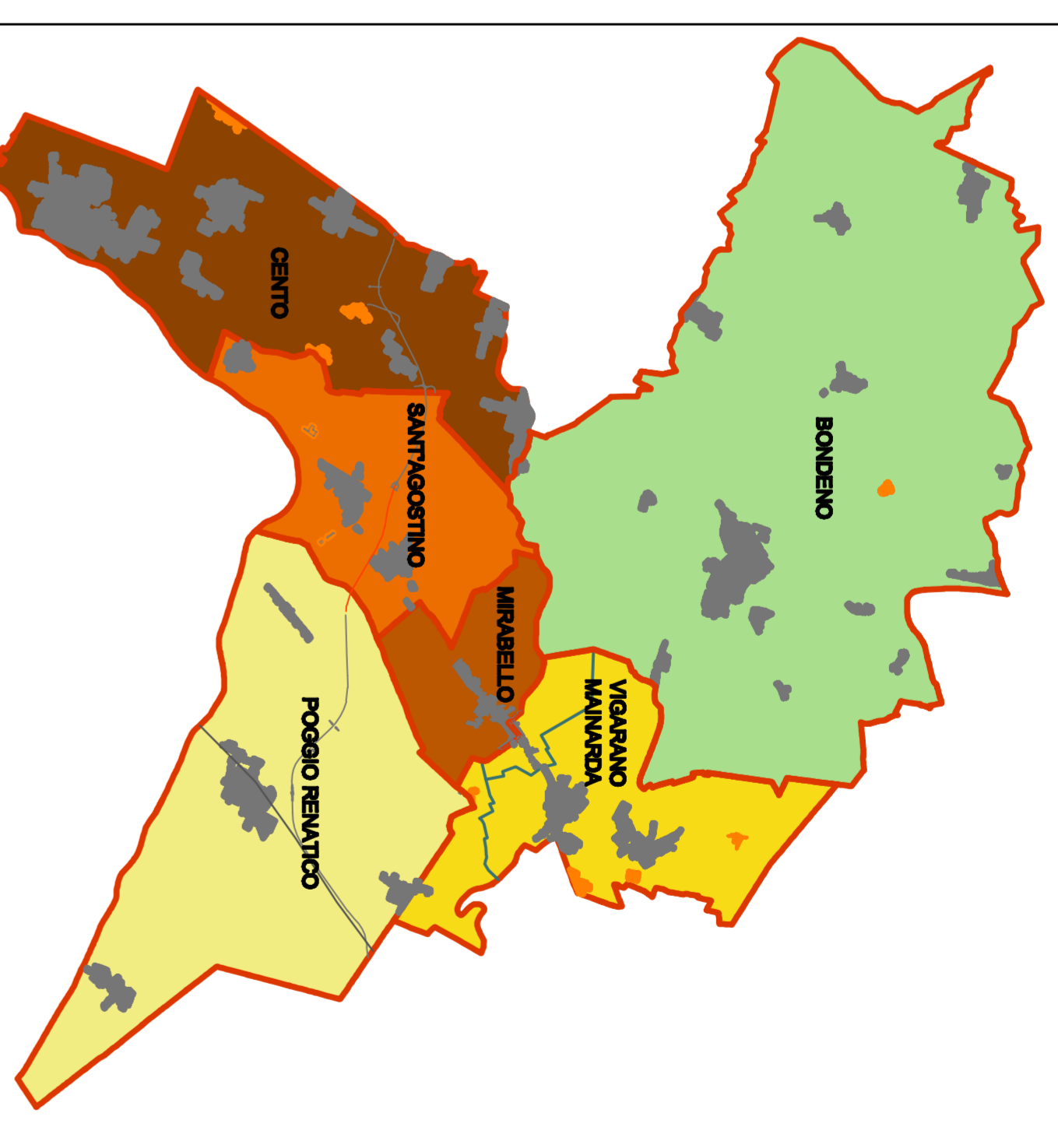
Studio di Bondeno
Dott. Paolo VIGNI
Studio di Mirabello
Dott. Giuseppe PRINZELLI
Studio di Poggio Renatico
Avv. Paolo PAVANI
Studio di Vigarano Mainarda
Dott. Daniele PALOMBO
Divisione dell'Assessorato del
Comuni dell'Alto Ferrarese
Dott. Francesco PETRUCCI

**Sistema Territoriale
Sistema Insediativo**

SCALA
1:50.000
C1.1.1
Distribuzione territoriale della popolazione
Dinamica della struttura insediativa

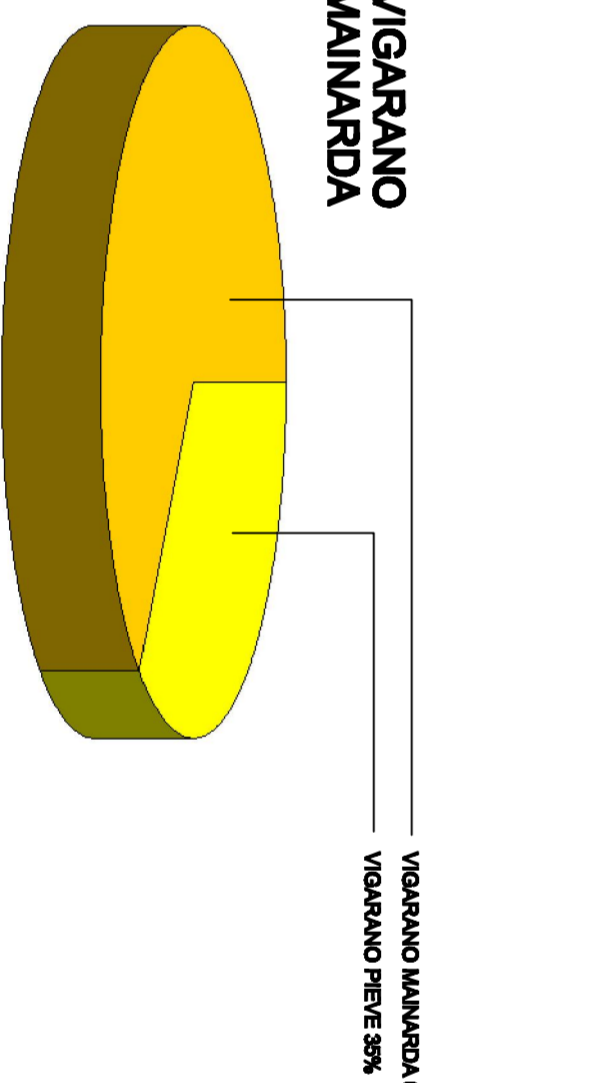
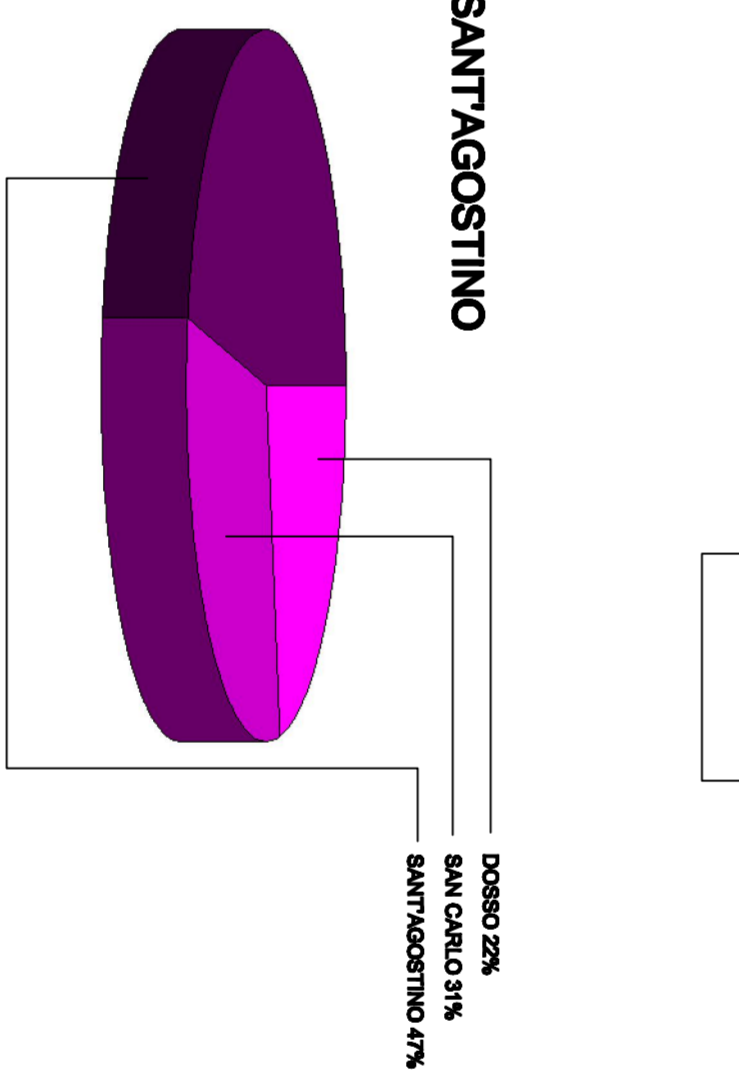
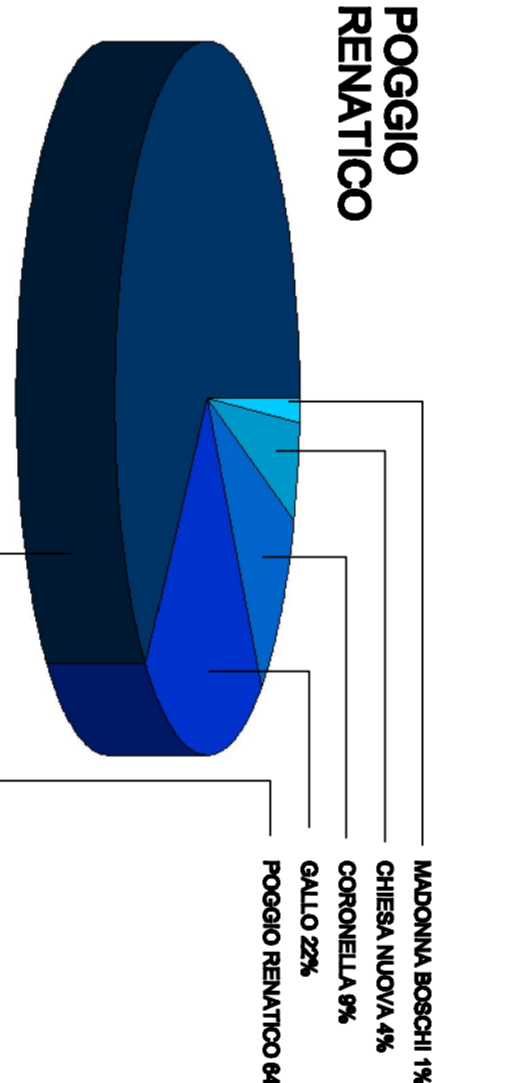
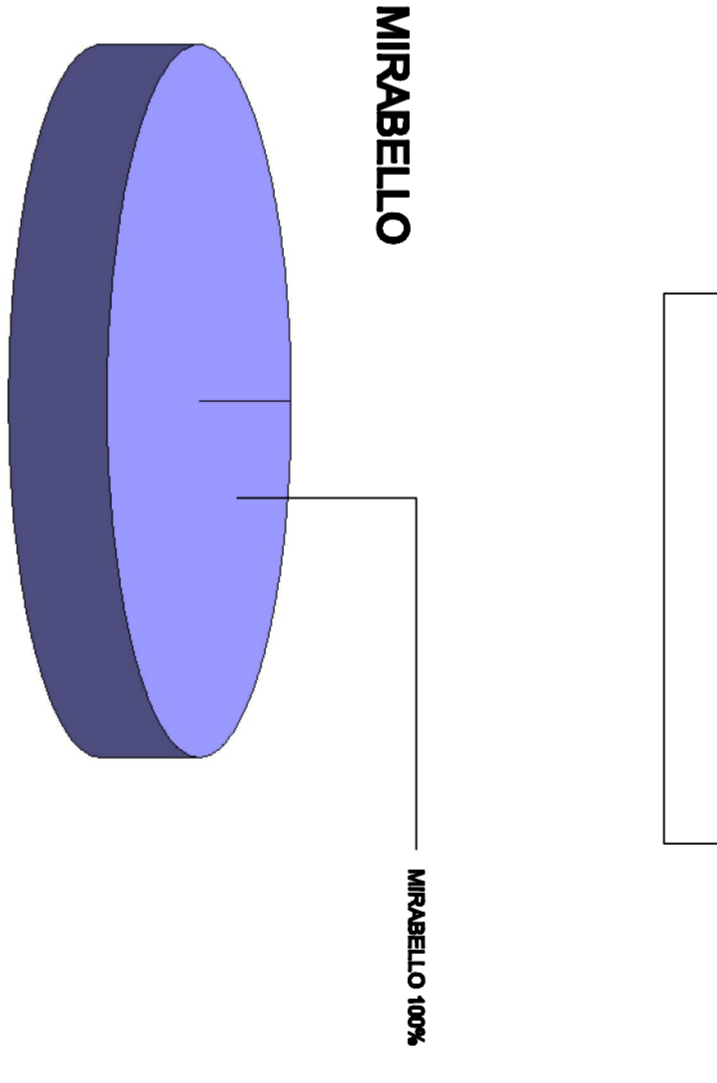
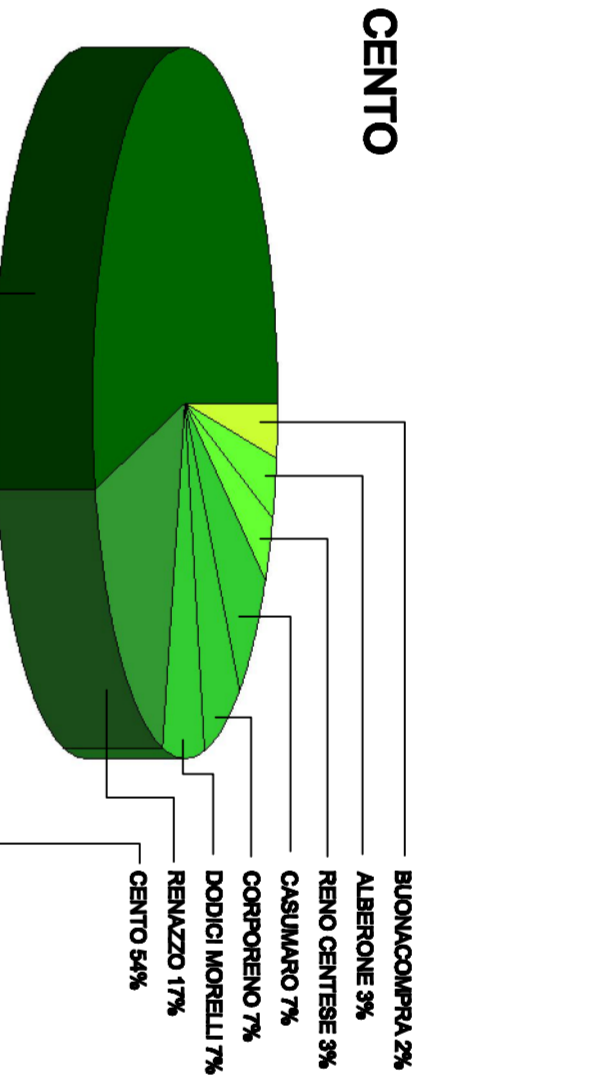
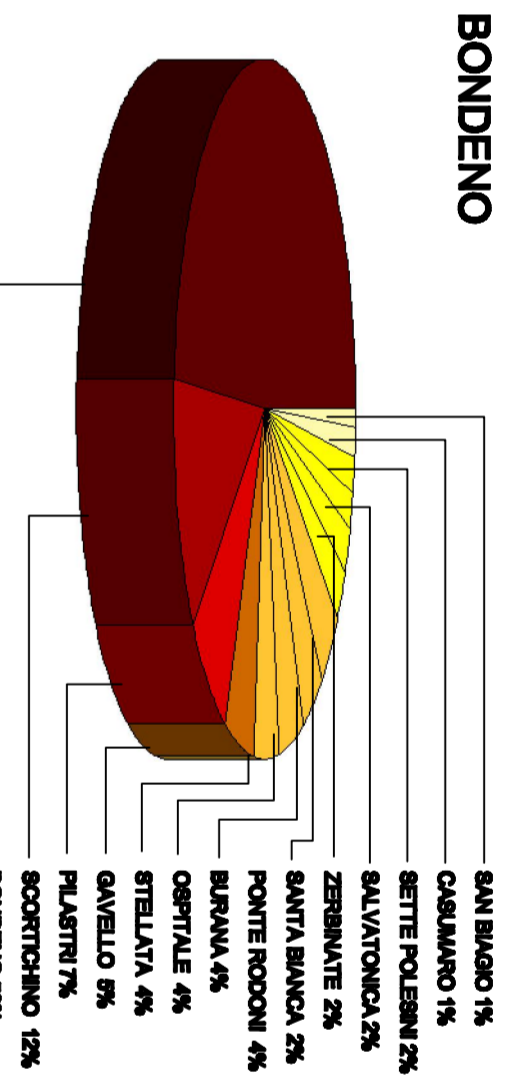
Maggio 2008

DENSITA' DELLA POPOLAZIONE
abitanti per Km²



CENTO	485,95
MIRABELLO	211,50
S.AGOSTINO	180,50
VIGARANO MAINARDA	158,80
POGGIO RENATICO	114,10
BONDENO	89,90

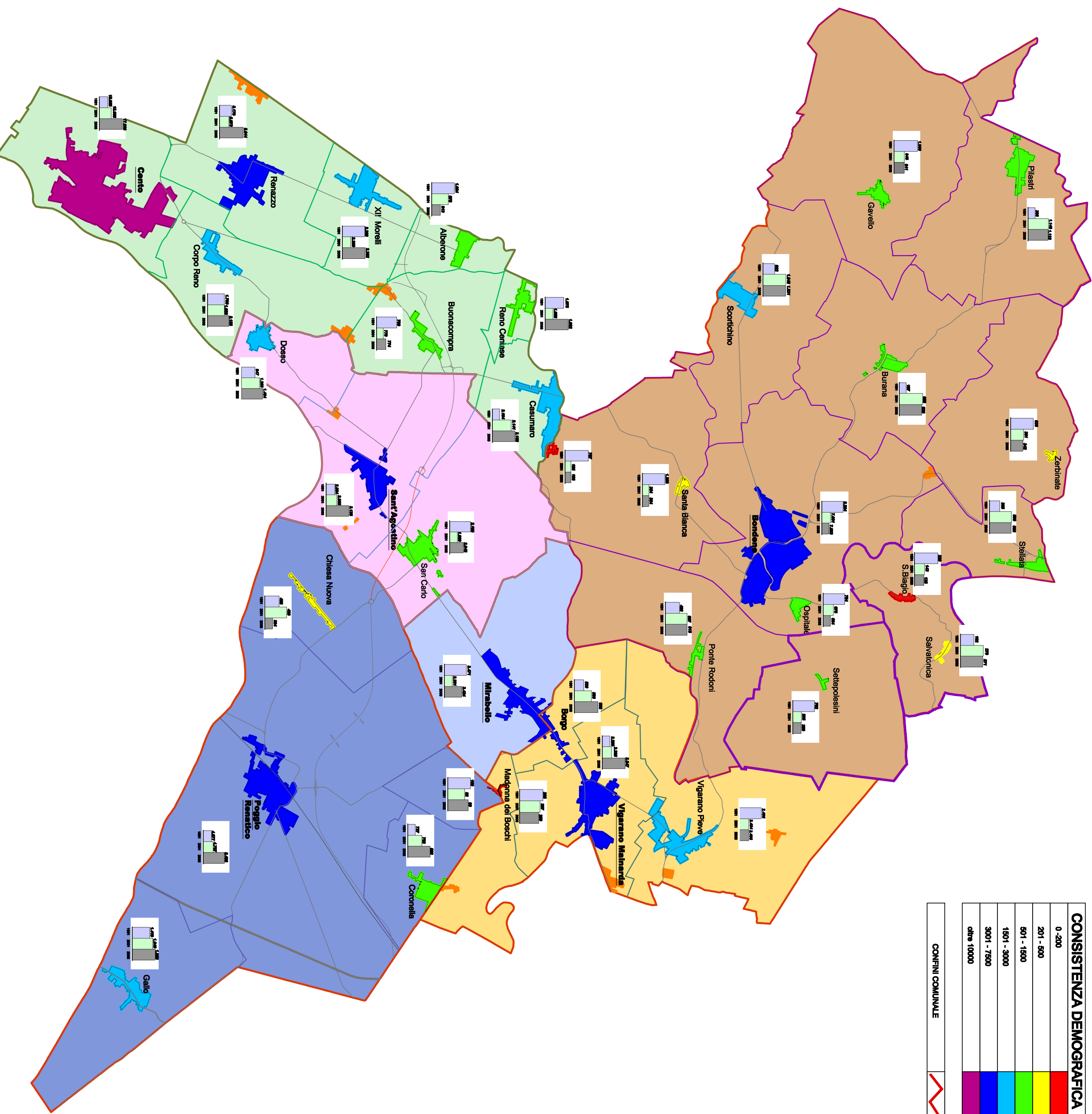
PERCENTUALE DI POPOLAZIONE PER FRAZIONI



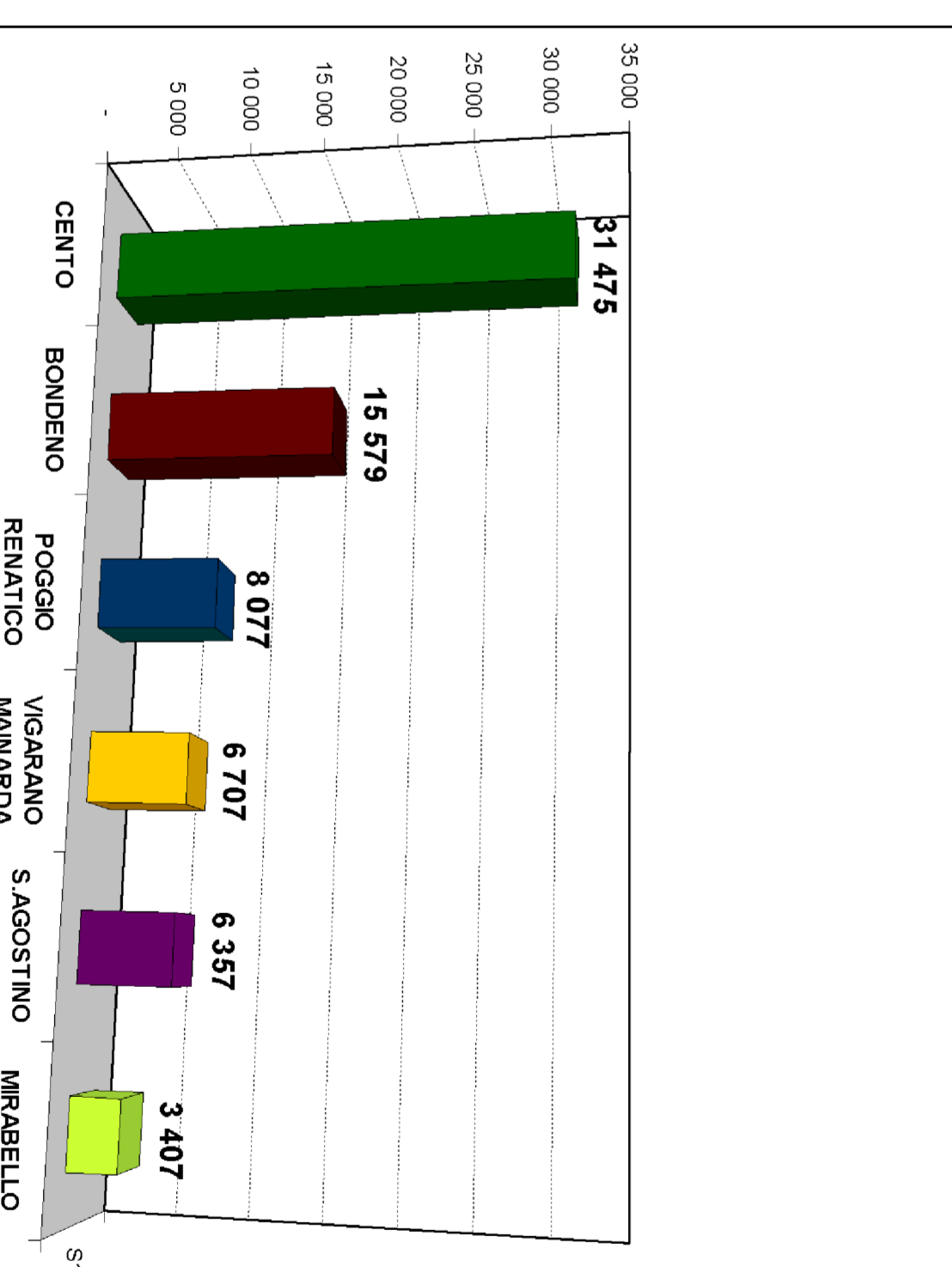
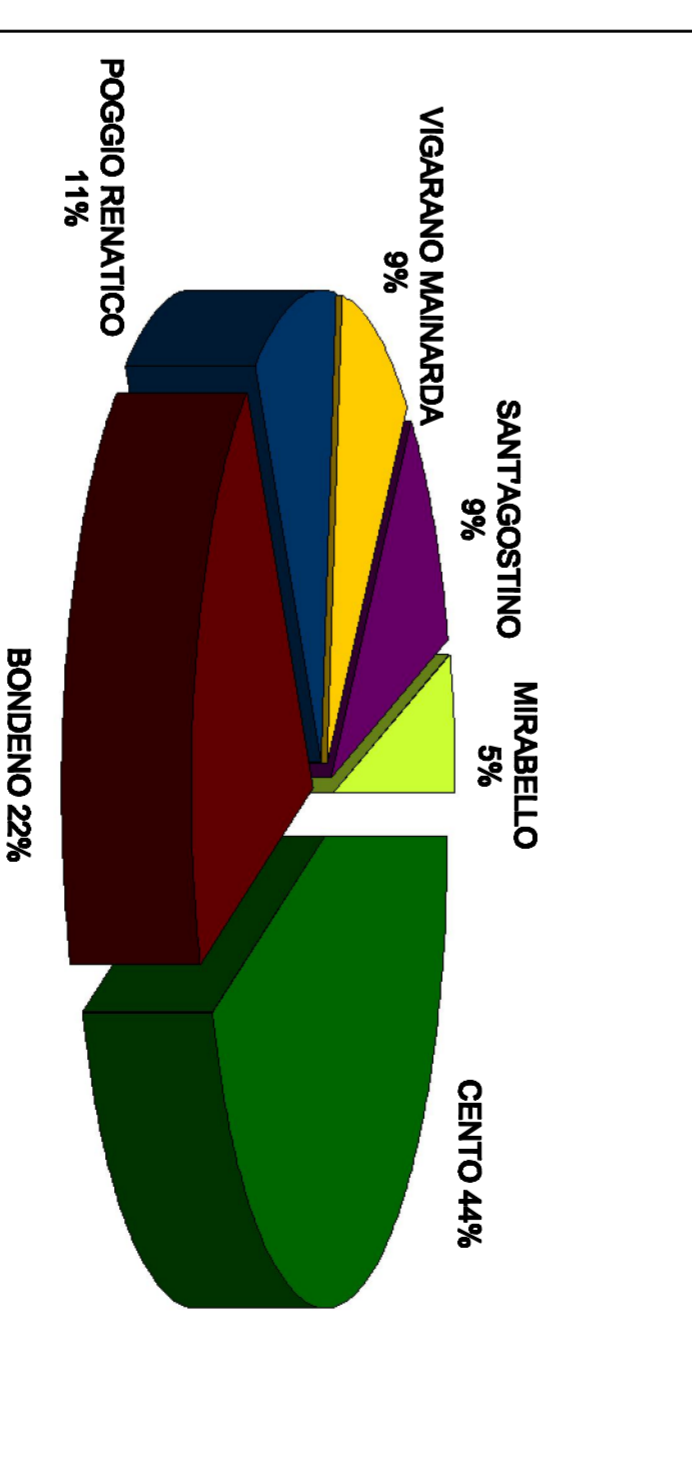
CONSISTENZA DEMOGRAFICA

0 - 200	[Red]
201 - 500	[Orange]
501 - 1500	[Yellow]
1501 - 3000	[Green]
3001 - 7500	[Blue]
oltre 10000	[Purple]

CONFINI COMUNALE



POPOLAZIONE PER COMUNE



Gruppo di lavoro

Coordinamento generale:
Avv. F. Ferraresi, M. Albertini
Comune di Bondeno

Ufficio di riferimento:
Dott. V. Vignani, Dott. G. Paganini, Dott. G. Paganini, Dott. G. Paganini
Via S. Maria Maddalena, 100, 44018, Ferrara

Comune di Bondeno:
Dott. G. Paganini, Dott. G. Paganini, Dott. G. Paganini, Dott. G. Paganini
Via S. Maria Maddalena, 100, 44018, Ferrara

Comune di Cento:
Dott. G. Paganini, Dott. G. Paganini, Dott. G. Paganini, Dott. G. Paganini
Via S. Maria Maddalena, 100, 44018, Ferrara

Comune di Mirabello:
Dott. G. Paganini, Dott. G. Paganini, Dott. G. Paganini, Dott. G. Paganini
Via S. Maria Maddalena, 100, 44018, Ferrara

Questo consorzio - Documento progettuale
Sistema insediativo - Sistema territoriale - Sistema della Pianificazione
Avv. Paolo VIGNI, Dott. Giuseppe PRINZELLI, Avv. Paolo PAVANI, Dott. Daniele PALOMBO
Via S. Maria Maddalena, 100, 44018, Ferrara

Collaboratori:
Avv. Paolo VIGNI, Dott. Giuseppe PRINZELLI, Avv. Paolo PAVANI, Dott. Daniele PALOMBO
Via S. Maria Maddalena, 100, 44018, Ferrara

Questo consorzio - Documento progettuale
Sistema insediativo - Sistema territoriale - Sistema della Pianificazione
Avv. Paolo VIGNI, Dott. Giuseppe PRINZELLI, Avv. Paolo PAVANI, Dott. Daniele PALOMBO
Via S. Maria Maddalena, 100, 44018, Ferrara

Collaboratori:
Avv. Paolo VIGNI, Dott. Giuseppe PRINZELLI, Avv. Paolo PAVANI, Dott. Daniele PALOMBO
Via S. Maria Maddalena, 100, 44018, Ferrara