

COMUNE DI CENTO (FE)

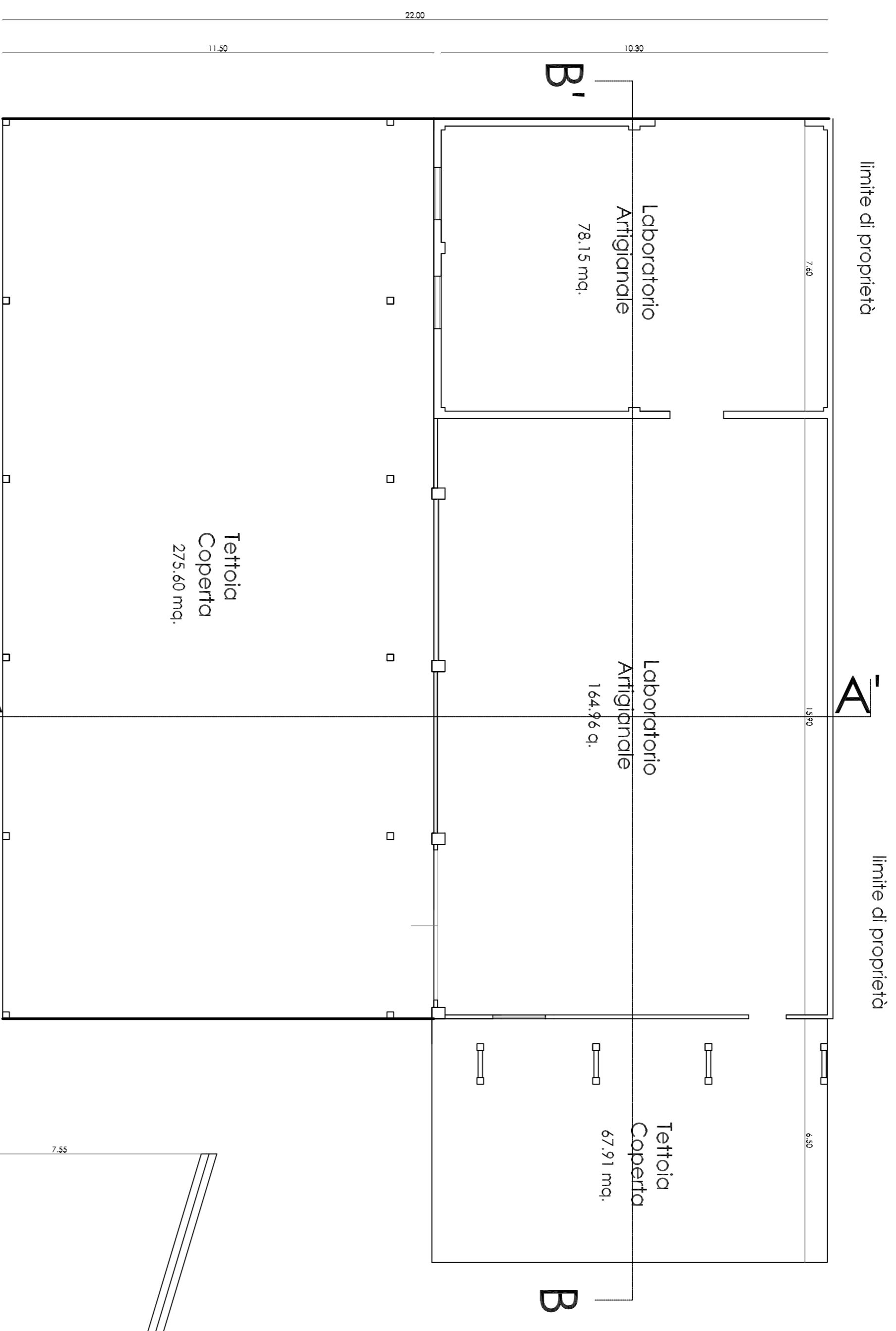
Piano di recupero di fabbricati attualmente artigianali da adibire ad uso abitativo, ubicati in località Renazzo, via Larga, di proprietà

LU. VA. S.R.L.

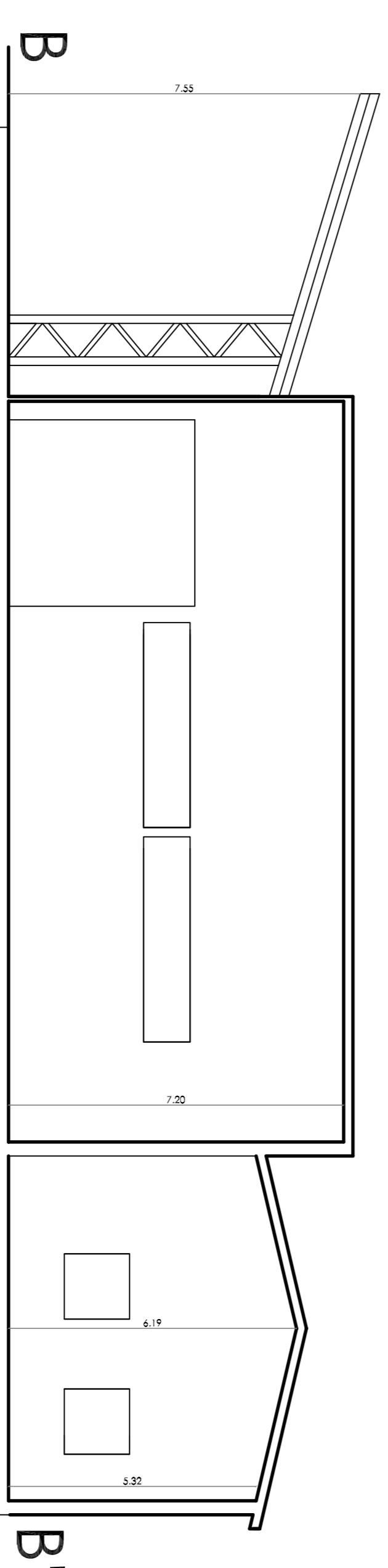
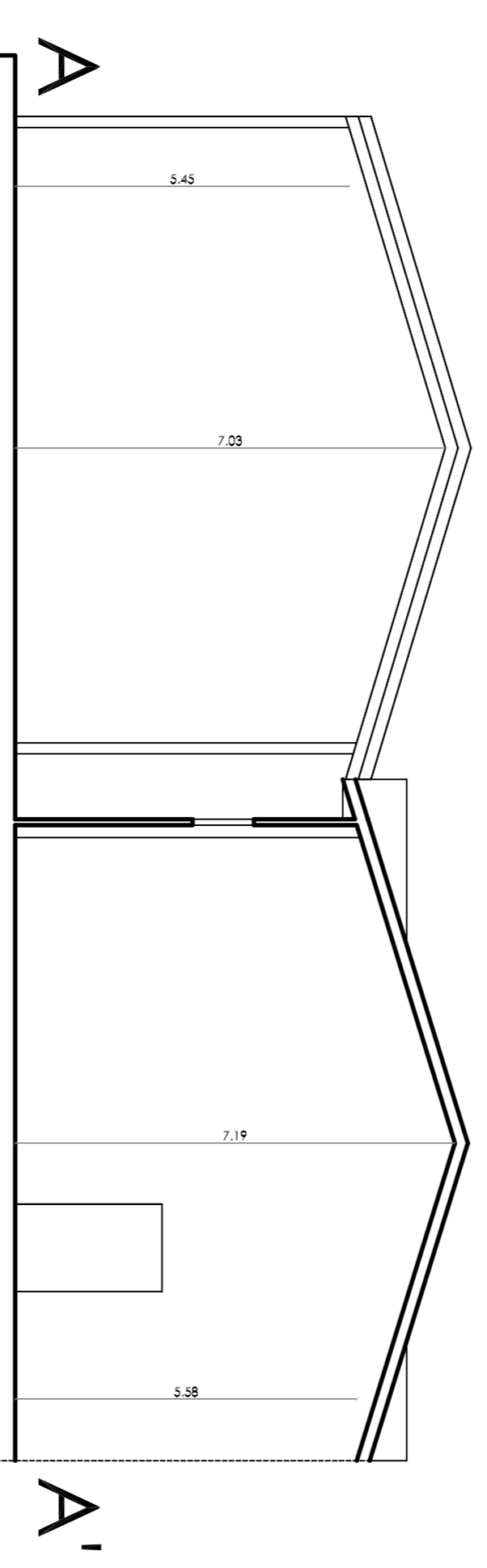
La Proprietà LU.VA. S.R.L.  
Via Rossetti, n. 20 44045  
RENAZZO (FE)  
P.IVA 016336103892

Il Tecnico

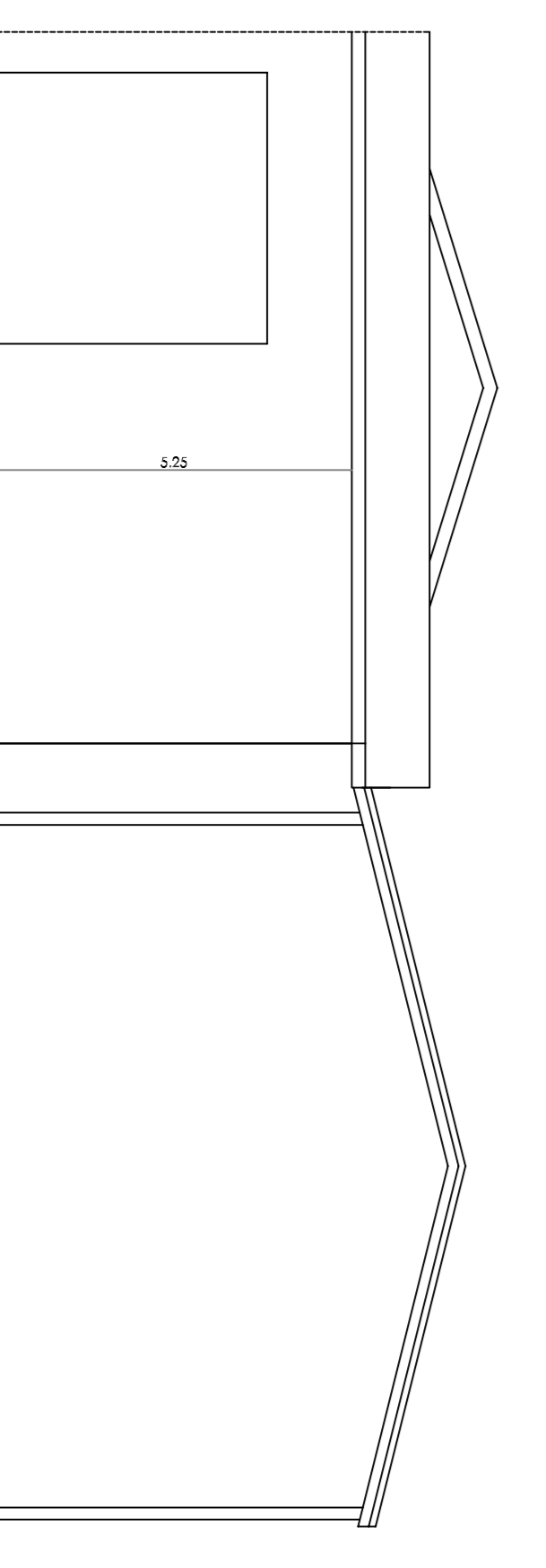
TAVOLA : 2 fabbricati esistenti da demolire



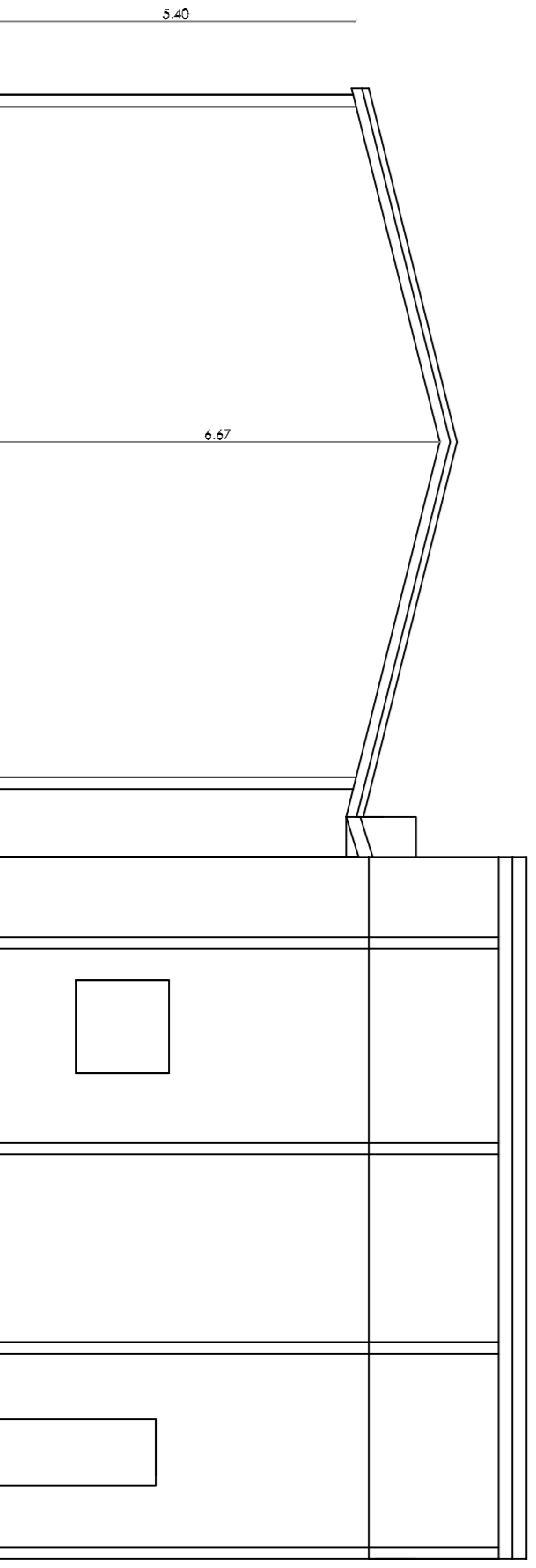
Sezione A - A'



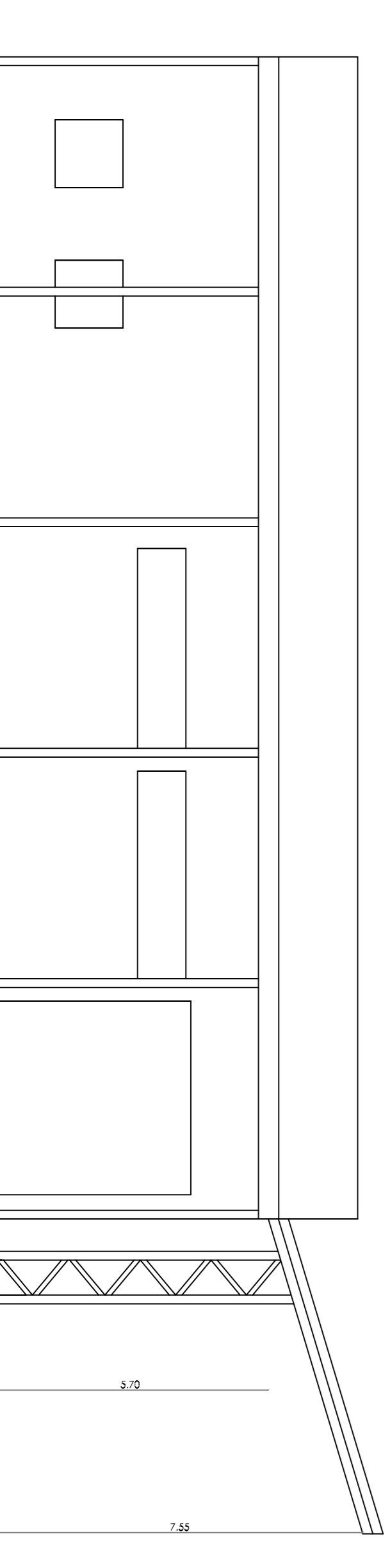
34,80



Sud



Nord



Est